

# Rancang Bangun Alat Pendeteksi Kebocoran Gas dan Api Berbasis Arduino Uno dengan Mq-2 Sederhana

Nanang Husin

Jurusan Sistem Komputer IBN

Jl. D.I. Pandjaitan kav 24 by pass Jaktim INDONESIA

[nangryo@gmail.com](mailto:nangryo@gmail.com)

**Intisari**— Sistem Detektor Kebakaran Berbasis Arduino adalah sistem yang dapat mendeteksi kebakaran sedini mungkin sehingga sipemilik dapat mencegah kebakaran dengan cepat. *Flame detector*/pendeteksi api dan *MQ-2* akan mengirim informasi data jika sensor mendeteksi adanya indikasi kebakaran dalam suatu ruangan. Sistem ini dapat diaktifkan dari jarak jauh dan diterima oleh *LCD*. Apabila suatu ruangan terdapat percikan api dan asap, akan dideteksi oleh sensor Api dan Asap. Sensor memberikan sinyal kepada mikrokontroler untuk mengaktifkan *buzzer*. *LCD* akan menampilkan “ADA KEBAKARAN” ke petugas yang berjaga. *Kata kunci* : Arduino Uno, Sensor Api, Sensor Asap, Kebakaran, *Microcontroler*, Pendeteksi Kebocoran Gas.

**Abstract**— The Arduino-based Fire Detector System is a system that can detect fires as early as possible so that the owner can prevent fire quickly. The flame detector and MQ-2 will send data information if the sensor detects an indication of a fire in a room. This system can be activated remotely and received by the LCD. If a room has sparks and smoke, it will be detected by a Fire and Smoke sensor. The sensor gives a signal to the microcontroller to activate the Buzzer. LCD will display "THERE IS FIRE" to the officer on duty. *Keywords*: Arduino Uno, Fire Sensor, Smoke Sensor, Fire, Microcontroller, Gas Leak Detector.

## I. PENDAHULUAN

Saat ini gas *LPG* yang berupa gas metana/ butana banyak dipakai oleh masyarakat setelah kampanye konversi energi oleh Pemerintah. Minyak tanah juga telah banyak ditinggalkan oleh masyarakat dan digantikan oleh gas *LPG*. Dengan menggunakan gas *LPG* ini banyak manfaat yang bisa dapat oleh masyarakat. Diantaranya adalah karena bentuknya gas dengan kemasan yang lebih sederhana. Namun demikian ada hal-hal yang harus kita perhatikan saat menggunakan gas *LPG* ini dalam segi keamanan. Hal ini tidak lain karena gas mudah menguap dan ada kemungkinan bocor dan ini sangat rawan untuk menimbulkan bahaya kebakaran/ ledakan. Oleh karena itu suatu mekanisme deteksi dini terhadap kebocoran gas sangat diperlukan untuk menghindari jatuhnya korban baik

dirancang adalah sebuah alat yang efisien dan terjangkau untuk mencegah beberapa kerugian yang diakibatkan oleh kebakaran dengan cara mendeteksi kebocoran gas dan asap. Sistem pendeteksi ini dirancang dengan menggunakan sensor *MQ2* dan *Flame Detector* berbasis *ARDUINO UNO*.

Sensor *MQ-2* berfungsi untuk mendeteksi kebocoran gas. Gas tersebut diantaranya gas *nitrogen*, *LPG*, metana, karbon *monoksida*, *alcohol* dan *propane*. Sensor *MQ-2* hanya digunakan untuk mendeteksi kebocoran. Sensor api/ *Flame Detector* merupakan sensor temperature yang berfungsi sebagai pendeteksi suhu. Sensor api/ *Flame Detector* dilengkapi dengan sensor *temperatur linier*

manusia atau kerugian harta benda dari bahaya kebakaran yang disebabkan oleh kebocoran gas *LPG*.

Keamanan adalah salah satu aspek penting disebuah area perumahan *Modernland*. Kebakaran seringkali terjadi akibat kelalaian manusia yang disebabkan karena beberapa faktor seperti kebocoran tabung gas *LPG* berukuran kecil ataupun besar, akibat puntung rokok yang dibuang sembarangan, hubungan pendek arus listrik yang menimbulkan percikan api, dsb. Kebakaran tentunya sangat merugikan dan juga dapat menimbulkan korban jiwa.

Sistem pendeteksi adalah sebuah sistem keamanan terintegrasi secara otomatis. Memberikan informasi keadaan dari suatu peristiwa atau kondisi yang dapat diaplikasikan pada sebuah area perumahan. Alat yang akan

kalibrasi langsung, sehingga tidak diperlukan tegangan konstan yang besar dari keluaran skala *celcius*. Dengan adanya alat pendeteksi tersebut diharapkan dapat mengantisipasi kebakaran lebih baik dan dengan penanganan yang tepat oleh petugas. Oleh karena itu penulis ingin membuat penelitian yang berjudul “Rancang Bangun Alat Pendeteksi Kebocoran Gas dan Api Berbasis Arduino Uno dengan Mq-2 Sederhana di Perumahan *Modernland - Tangerang*”

Adapun pembatasan masalah dalam penelitian ini antara lain:

- 1) Alat ini sebagai antisipasi apabila terjadi kebakaran.
- 2) Alat dibangun untuk memberikan informasi dini.

- 3) Alat hanya digunakan untuk penanganan awal bukan sebagai pencegahan.

Adapun tujuan dari penelitian ini antara lain adalah:

- 1) Apabila terjadi kebocoran gas dan atau keluarnya kepulan asap karena api yang telah menyebar. Maka sistem yang telah terintegrasi akan memberikan informasi kepada petugas keamanan perumahan dan selanjutnya melakukan tindakan pemadaman darurat yang kemudian ditindak lanjut oleh tim pemadam kebakaran.
- 2) Alat akan dirancang menggunakan *MQ-2* sebagai pendeteksi gas dan pendeksi api/ *flame detector* berbasis *Arduino Uno*. *MQ-2* akan memberikan informasi apabila hanya terjadi kebocoran gas yang berpotensi menimbulkan kebakaran. Dan pendeteksi api/ *flame detector* memberikan informasi apabila api sudah mulai menyebar.

## II. LANDASAN TEORI

### A. Sistem Komputer

Sistem Komputer adalah kumpulan perangkat-perangkat komputer yang saling berhubungan dan berinteraksi satu sama lain untuk melakukan proses pengolahan data, sehingga dapat menghasilkan informasi yang diharapkan oleh penggunaannya. Perangkat yang terdapat pada Sistem Komputer diantaranya *Hardware*, *Software* dan *Brainware*. Nimda, 2019.

Perangkat tersebut memiliki fungsinya masing-masing pada sistem komputer, pada saat beroperasi pun ketiganya saling bergantung dan saling mendukung satu sama lain, seperti *hardware* tidak dapat berinteraksi dengan *brainware* tanpa *software* dan juga sebaliknya.

### B. Mikrokontroler

Mikrokontroler adalah sebuah komputer kecil (*special purpose computers*) di dalam satu IC (*Integrated Circuit*) yang berisi CPU, memori, timer, saluran komunikasi serial dan paralel, *Port input/output*, ADC. Mikrokontroler digunakan untuk suatu tugas dan menjalankan suatu program.

#### 1) Arduino

Arduino adalah alat untuk mengontrol barang-barang elektronik. Yang dimaksud dengan barang elektronik yaitu barang untuk mengumpulkan informasi dan barang untuk melakukan sesuatu.

Barang yang mengumpulkan informasi contohnya sensor suara, sensor infrared dan sensor kelembapan. Barang untuk melakukan sesuatu contohnya LCD displays, speaker dan stevo motor. Herlan, 2020.

Arduino merupakan papan rangkaian sistem minimum mikrokontroler yang memang dirancang

untuk bisa digunakan dengan mudah oleh para seniman dan desainer (yang memang bukan orang teknik). Dengan demikian, tanpa mengetahui bahasa pemrograman, Arduino bisa digunakan untuk menghasilkan karya yang canggih.



Gambar 1. Arduino

### C. MQ-2

Gas Sensor (*MQ-2*) adalah sensor yang berguna untuk mendeteksi kebocoran gas baik pada rumah maupun industri. Sensor ini sangat cocok untuk mendeteksi  $H_2$ ,  $LPG$ ,  $CH_4$ ,  $CO$ , *Alkohol*, Asap atau *Propane*. Karena sensitivitasnya yang tinggi dan waktu respon yang cepat, pengukuran dapat dilakukan dengan cepat.



Gambar 2. MQ-2

### D. Flame Detector

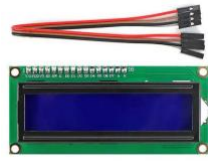
*Flame sensor* ini dapat mendeteksi nyala api dengan panjang gelombang 760 nm s.d. 1100 nm. Sensor nyala api ini mempunyai sudut pembacaan 60 derajat, dan beroperasi pada suhu 25 -85 derajat *Celcius*. Dan tentu saja untuk Anda perhatikan, bahwa jarak pembacaan antara sensor dan objek yang dideteksi tidak boleh terlalu dekat, untuk menghindari kerusakan sensor.



Gambar 3. Flame Detector

### E. LCD

LCD (*Liquid Crystal Display*) adalah suatu jenis media tampilan yang menggunakan kristal cair sebagai penampil utama. LCD sudah digunakan di berbagai bidang, misalnya dalam alat-alat elektronik, seperti televisi, kalkulator ataupun layar komputer.



Gambar 4. LCD

#### F. Modul Relay

Relay adalah salah satu piranti yang beroperasi berdasarkan prinsip elektromagnetik untuk menggerakkan kontaktor guna memindahkan posisi ON ke OFF atau sebaliknya dengan memanfaatkan tenaga listrik.



Gambar 5. Module Relay

#### G. Buzzer

Buzzer adalah komponen yang merubah besaran elektrik menjadi besaran suara. Penggunaan buzzer untuk anatarmuka mikrokontroler sama prinsipnya dengan LED. Yang diperlukan hanya menghubungkan salah satu PIN dari mikrokontroler ke kaki positif buzzer, dan kaki satunya ke GND rangkaian.



Gambar 6. Buzzer

#### H. Bahasa C

Menurut Iswanto (2011) bahasa C adalah bahasa pemrograman yang dapat dikatakan berada di bahasa beraras tinggi. Bahasa beraras rendah artinya bahasa yang berorientasi pada mesin, sedangkan beruas tinggi berorientasi pada manusia. Bahasa beraras rendah, misalnya bahasa assembler. ditulis dengan sandi yang hanya dimengerti oleh mesin sehingga hanya digunakan bagi yang memrogram mikrokontroler. Bahasa beruas rendah merupakan bahasa yang membutuhkan kecermatan tinggi bagi pemrogram karena perintahnya harus rinci, ditambah lagi masing-masing pabrik mempunyai sandi perintah sendiri. Bahasa tinggi relatif mudah digunakan karena ditulis dengan bahasa manusia sehingga mudah . dimengerti dan tidak tergantung mesinnya. Bahasa beraras tinggi umumnya digunakan pada komputer.

#### 1) Arduino IDE

IDE merupakan kependekan dari (*Integrated Development Enviroenment*), atau secara bahasa mudahnya merupakan lingkungan terintegrasi yang digunakan untuk melakukan pengembangan. Disebut sebagai lingkungan karena melalui software inilah Arduino dilakukan pemrograman untuk melakukan fungsi-fungsi yang dibenamkan melalui sintaks pemrograman. Arduino menggunakan bahasa pemrograman sendiri yang menyerupai bahasa C. Bahasa pemrograman Arduino (*Sketch*) sudah dilakukan perubahan untuk memudahkan pemula dalam melakukan pemrograman dari bahasa aslinya. Sebelum dijual ke pasaran, IC mikrokontroler Arduino telah ditanamkan suatu program bernama *Bootlader* yang berfungsi sebagai penengah antara *compiler* Arduino dengan mikrokontroler.



Gambar 7. Arduino IDE

#### I. Peneliti Sejenis

Metode secara umum diartikan sebagai proses, cara, atau yang digunakan untuk memecahkan suatu masalah. Metode yang digunakan untuk pengumpulan data dalam penelitian ini adalah :

- a. Penelitian & Pengumpulan Informasi Awal  
Peneliti melakukan studi pendahuluan atau studi eksploratif untuk mengkaji, menyelidiki, dan mengumpulkan informasi.
- b. Perencanaan/*Planning*  
Peneliti membuat rencana desain pengembangan produk.
- c. Pengembangan Format Produk Awal  
Peneliti mulai mengembangkan bentuk produk awal yang bersifat sementara (hipotesis).
- d. Uji Coba Awal  
Peneliti melakukan uji coba terbatas mengenai produk awal di lapangan yang melibatkan antara dua atau tiga rumah warga.
- e. Revisi Produk  
Melakukan revisi tahap pertama, yaitu perbaikan dan penyempurnaan terhadap produk utama, berdasarkan hasil uji-coba terbatas, termasuk hasil diskusi, observasi dan wawancara.
- f. Uji Coba Lapangan  
Melakukan uji-coba produk dengan skala yang lebih luas. Perkiraan rumah yang terlibat antara lima sampai dengan sepuluh rumah serta subjek antara 15 sampai dengan 20 orang.
- g. Revisi Produk  
Melakukan revisi tahap kedua, yaitu memperbaiki dan menyempurnakan produk berdasarkan masukan dan saran-saran hasil uji-coba lapangan yang lebih luas.
- h. Uji Coba Lapangan  
Melakukan uji pelaksanaan lapangan dengan melibatkan antara 10-30 rumah dan antara 20-30 subjek. Data dikumpulkan melalui observasi dan wawancara.
- i. Revisi Produk Akhir  
Melakukan revisi terhadap produk akhir, berdasarkan saran dan masukan dalam uji pelaksanaan lapangan.
- j. Desiminasi dan Implementasi  
Peneliti menyebarluaskan produk untuk disosialisasikan kepada seluruh subjek (perumahan Modernland-Tangerang) melalui pertemuan dan jurnal ilmiah, bekerja sama dengan penerbit jika sosialisasi produk tersebut bersifat komersial, dan memantau distribusi dan kontrol mutu (*quality control*).

Penelitian Sejenis						
No	Judul Penelitian (Paper/Jurnal/Skripsi/ Tesis/Diseriasi dll)	Tahun Penelitian	Jenis penelitian (experimental/Non Experimental)	Tipe Penelitian (Kualitatif/Kuantitatif)	Metodologi Penelitian	Metode Penelitian
1	Purwarupa Alat Penyiram Tanaman Otomatis menggunakan Sensor Kelembaban Tanah dengan Notifikasi Whatsapp	2019	Non-eksperimen	Kualitatif	Studi Kasus	Waterfall
2	Rancang Bangun Sistem Detektor Kebakaran Via Handphone Berbasis Mikrokontroler	2013	Non-eksperimen	Kualitatif		Waterfall
3	Rancang Bangun Aplikasi Monitoring Penggunaan Air PDAM Berbasis Mikrokontroler Arduino Uno	2014	Non-eksperimen	Kualitatif	Studi Kasus	Sistem Literatur Analisa Sistem
4	Rancang Bangun Sistem Pendeteksi Kebakaran Berbasis Iot Dan Sms Gateway Menggunakan Arduino	2017	Non-eksperimen	Kualitatif		Research and Development Waterfall
5	Rancang Bangun Robot Pemadam Api Menggunakan Kontrol Bluetooth dan Virtual Reality	2019	Non-eksperimen	Kualitatif		Waterfall

Gambar 8. Tabel Penelitian Sejenis

### III. METODOLOGI PENELITIAN

#### A. Jenis Penelitian

Penelitian Kualitatif adalah metode penelitian yang berlandaskan pada filsafat postpositivisme. Filsafat ini sering juga disebut sebagai paradigma interpretif dan konstruktif, yang memandang realitas social sebagai sesuatu yang holistic/utuh, kompleks, dinamis, penuh makna, dan hubungan gejala bersifat interaktif.

Penelitian ini digunakan untuk menghasilkan produk tertentu, dan untuk menyempurnakan suatu produk yang sesuai dengan acuan dan kriteria dari produk yang dibuat sehingga menghasilkan produk yang baru melalui berbagai tahapan dan validasi atau pengujian.

#### B. Metode Penelitian

Metode penelitian dan pengembangan atau R&D (*Research and Development*). Karena metode penelitian yang digunakan untuk menghasilkan produk tertentu, dan menguji keefektifan produk tersebut. Tujuan dari penelitian pengembangan yakni untuk menghasilkan suatu produk melalui proses menguji atau memverifikasi sehingga menghasilkan produk yang valid, praktis, dan efektif.

##### 1) Metode Pengumpulan Data

2) Metode Pengembangan Aplikasi

Metode *waterfall* merupakan suatu metode dalam pengembangan dimana pengerjaannya harus dilakukan secara berurutan yang dimulai dari tahap perencanaan konsep, pemodelan (*design*), implementasi, pengujian dan pemeliharaan. Berikut adalah penjelasan metode pengembangan yang digunakan untuk membangun alat pendeteksi kebakaran di perumahan Modernland-Tangerang :

a. Analisa

Pada tahap ini melakukan Analisa terhadap kebutuhan yang memudahkan peneliti untuk mulai membangun rancangan alat pendeteksi kebakaran. Tahap ini juga melihat kebiasaan warga saat berada dirumah dan diluar rumah. Dan juga pada tahap ini memastikan jarak antara rumah warga dengan pos pengamanan.

b. Design

Pada proses *design*, dilakukan penerjemahan syarat kebutuhan ke sebuah perancangan desain perangkat lunak yang dapat diperkirakan sebelum dibuatnya proses pengkodean (*coding*).

c. Impelentasi

Pada tahap ini terjadi proses menerjemahkan perancangan desain ke bentuk yang dapat dimengerti oleh mesin, dengan menggunakan kode kode bahasa pemrograman.

d. Integration & Testing

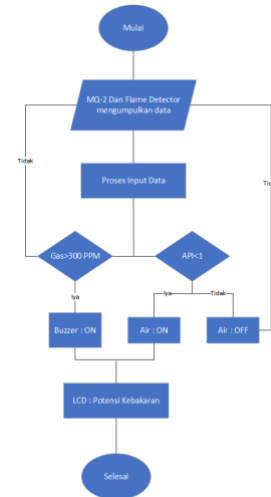
Di tahap ini dilakukan penggabungan modul-modul yang sudah dibuat dan dilakukan pengujian ini dilakukan untuk mengetahui apakah perangkat yang dibuat telah sesuai dengan desainnya dan fungsi pada perangkat terdapat kesalahan atau tidak.

e. Operation & Maintenance

Ini merupakan tahap terakhir dalam model waterfall. Perangkat yang sudah jadi dijalankan serta dilakukan pemeliharaan. Pemeliharaan termasuk dalam memperbaiki kesalahan yang tidak ditemukan pada langkah sebelumnya. Perbaikan implementasi unit sistem dan peningkatan jasa sistem sebagai kebutuhan baru.

IV. HASIL DAN PEMBAHASAN

A. Flowchart



Gambar 9. Flowcart

B. Spesifikasi Perangkat Keras

1) Arduino Uno

Arduino Uno adalah papan mikrokontroler dengan *Processor ATmega328P*. Arduino Uno memiliki 14 digital pin *input/ output* (dimana 6 pin dapat digunakan sebagai output PWM), 6 input analog / *ADC (Analog to Digital Converter)*, kristal 16 MHz, Dilengkapi dengan koneksi USB tipe B, header ICSP dan tombol reset. Cukup dengan menghubungkan Kabel USB dengan Komputer atau Adaptor catu daya 12v si Arduino ini sudah bisa bekerja, untuk pemrograman ArduinoUno dapat di Program menggunakan Arduino IDE.

TABEL I  
TABEL SPESIFIKASI ARDUINO

Microcontroller	ATmega328P
Operating Voltage	5V
Input Voltage (recommended)	7-12V
Input Voltage (limit)	6-20V
Digital I/O Pins	14 (of which 6 provide PWM output)
PWM Digital I/O Pins	6
Analog Input Pins	6
DC Current per I/O Pin	20 mA
DC Current for 3.3V Pin	50 mA
Flash Memory	32 KB (ATmega328P)
	of which 0.5 KB used by bootloader

SRAM	2 KB (ATmega328P)
EEPROM	1 KB (ATmega328P)
Clock Speed	16 MHz
Length	68.6 mm
Width	53.4 mm
Weight	25 g

a. *MQ-2/Gas Detector*

*MQ-2* merupakan salah satu perangkat untuk dapat mendeteksi kebocoran gas disebuah ruangan, apabila terjadi kebocoran maka sensor akan mengirim signal yang sudah ditentukan. Berikut adalah spesifikasi dari *MQ-2* :

- Catu daya pemanas : 5V AC/DC.
- Catu daya rangkaian : 5VDC.
- Range pengukuran : 200 - 5000ppm untuk LPG, propane 300 - 5000ppm untuk butane 5000 - 20000ppm untuk methane 300 - 5000ppm untuk Hidrogen.
- Keluaran : analog (perubahan tegangan)

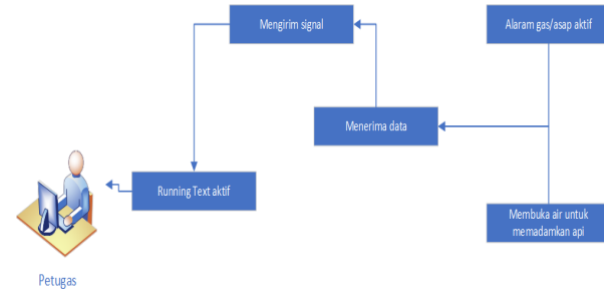
b. *Flame Detector*

*Flame detector* merupakan salah satu alat instrument berupa sensor yang dapat mendeteksi nilai intensitas dan frekuensi api dengan panjang gelombang antara 760 nm ~ 1100 nm.

Dalam suatu proses pembakaran pada pembangkit listrik tenaga uap, *flame detector* dapat mendeteksi hal tersebut dikarenakan oleh komponen-komponen pendukung dari *flame detector*. Sensor nyala api ini mempunyai sudut pembacaan sebesar 60 derajat, dan beroperasi normal pada suhu 25 – 85 derajat Celcius. Adapun spesifikasi *flame detector* dapat dilihat dibawah ini :

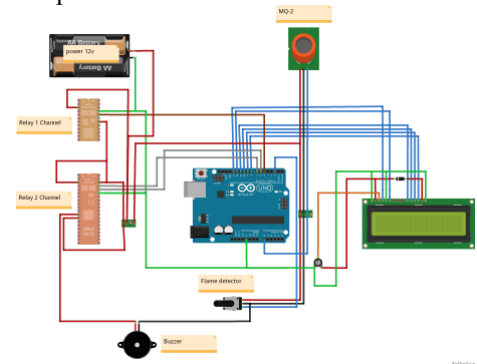
- *Output= Digital (D0)*
- *Working voltage: 3.3V to 5V*
- *Output format: Digital output (HIGH/LOW)*
- *Wavelength detection range: 760nm to 1100nm*
- *Using LM393 comparator*
- *Detection angle: About 60 degrees, particularly sensitive to the flame spectrum*
- *Lighter flame detect distance 80cm*

c. *Use Case*



Gambar 10. Use Case Diagram

d. *Mockup*



Gambar 11. Rangkaian Keseluruhan

e. *Coding*

i. *Coding Flame Detector Menggunakan Digital*

```

int pinSensor = 2;
int pinBuzzer = 12;
void setup() {
  Serial.begin(9600);
  pinMode(pinSensor, INPUT);
  pinMode(pinBuzzer, OUTPUT);
}

void loop() {
  int state = digitalRead(pinSensor);
  if(state == LOW){
    digitalWrite(pinBuzzer, HIGH);
    Serial.println("Api terdeteksi");
  }else{
    digitalWrite(pinBuzzer, LOW);
    Serial.println("tidak ada api");
  }
  delay(500);
}

```

ii. *Coding MQ-2*

```

const int mqxPin = A0;
int redLed = 12;
int buzzer = 10;

```

```

int sensorThres = 400;
void setup()
{
  pinMode(mqxPin, INPUT);
  pinMode(redLed, OUTPUT);
  pinMode(buzzer, OUTPUT);
  Serial.begin(9600);
  Baudrate = 9600
}
void loop()
{
  int analogSensor = analogRead(mqxPin);
  Serial.print("Output MQ-2 : ");
  Serial.println(analogSensor);
  if (analogSensor > sensorThres)
  {
    digitalWrite(redLed, HIGH);
    tone(buzzer, 1000, 200);
  }
  else
  {
    digitalWrite(redLed, LOW);
    noTone(buzzer);
  }
  delay(1000);
}

```

- Sensor Kelembaban Y1-39 Dan Y1-69.” J. Tek. Elektro Dan Komput. Vol.7 No.3, 267–276.
- [2] Yophyana Firman Hidayat1\* , Ade Hendri Hendrawan1 , Ritzka11, “Purwarupa Alat Penyiram Tanaman Otomatis menggunakan Sensor Kelembaban Tanah dengan Notifikasi Whatsapp,” *Bogor*,
- [3] Subhan Apriandi, “RANCANG BANGUN SISTEM DETEKTOR KEBAKARAN VIA HANDPHONE BERBASIS MIKROKONTROLER,” Pontianak, 2013.
- [4] Widyanto1 , Deni Erlansyah2, “ALAT DETEKSI KEBOCORAN TABUNG GAS ELPIJI BERBASIS MIKROKONTROLER,” Palembang, 2015.
- [5] Harrizki Arie Pradana, Harrizki Arie Pradana, “Rancang Bangun Aplikasi Monitoring Penggunaan Air PDAM Berbasis Mikrokontroler Arduino Uno.” Kepulauan Bangka Belitung, Jurnal SISFOKOM, Volume 03, Nomor 01, Maret

## V. KESIMPULAN

Berdasarkan hasil penelitian “Rancang Bangun Alat Pendeteksi Kebocoran Gas dan Api Berbasis Arduino Uno dengan Mq-2 Sederhana di Perumahan Modernland - Tangerang” dapat diperoleh kesimpulan sebagai berikut :

- 1) Dengan adanya alat pendeteksi gas ini *MQ-2* dapat mendeteksi kebocoran gas dan mengirim informasi data pada layar *LCD*.
- 2) Dengan adanya alat pendeteksi ini *Flame Detector*/pendeteksi api maka dapat mendeteksi dan mengirim informasi data pada layar *LCD*.
- 3) Saat kebakaran telah terjadi, Pompa air akan langsung memadamkan api ke titik munculnya api dan mengurangi rembetan api.
- 4) Apabila semua sistem berjalan maka akan memudahkan petugas untuk mengetahui kebakaran yang terjadi dan juga dapat mengurangi kerugian akibat kebakaran.

## UCAPAN TERIMA KASIH

Terimakasih untuk Allah SWT atas segala kelancaran penyusunan tugas ini. Dan berterimakasih kepada Bapak Nanang Hoesen selaku dosen mata kuliah Metodologi Penelitian. Saya pribadi juga berteimakasih kepada teman-teman semua.

## REFERENSI

- [1] Erricson Zet Kafiari, Elia Kendek Allo, D.J.M. 2018. “Rancang Bangun Penyiram Tanaman Berbasis Arduino Uno Menggunakan